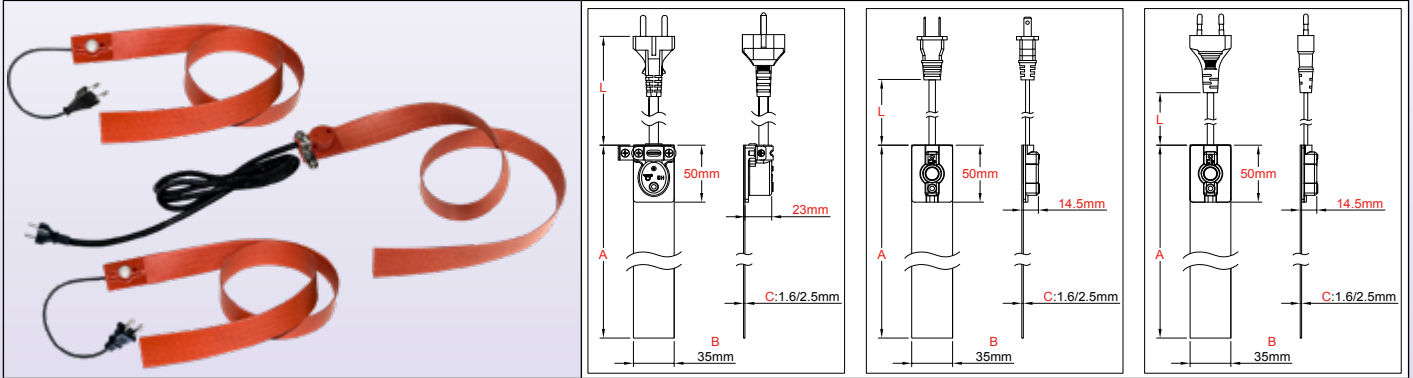


Rubans chauffants silicone largeur 35mm, longueur maximale 10m, pour traçage électrique.



Matière des parois	Température maximale	Serrage	Thermostat	Epaisseur de silicone (mm)	Série
Métal ou plastique	200°C	Face adhésive en option	Avec ou sans thermostat ou limiteur à température fixe, et thermocouple type K en option.	1.6 2.5	9AD



Caractéristiques principales

Les rubans chauffants en silicone sont réalisés en feuilles de caoutchouc de silicone renforcées par un tissu en fibre de verre et vulcanisées ensemble, sous haute température et pression, de chaque côté d'un fil chauffant formé spécialement, ce qui donne à l'ensemble une excellente stabilité dimensionnelle sans sacrifier à la flexibilité.

Le silicone est utilisé en raison de sa résistance élevée à la température (jusqu'à 200°C/390°F, en continu), sa conductivité thermique élevée ($\sim 7 \cdot 10^{-4} \text{W/cm.K}$), et ses bonnes propriétés d'isolation électrique ($\sim 12 \text{KV/mm}$).

Cette série se distingue par sa largeur de 35mm permettant de l'enrouler autour de tuyauteries pour des applications en traçage électrique, et permettant aussi d'y placer des thermostats ou des limiteurs à température fixe. Les éléments chauffants de cette série peuvent être réalisés avec puissance constante lors de l'élévation de température, ou avec coefficient de température positif limitant la puissance lorsque la température s'élève.

Les autres particularités générales de ces éléments en silicone sont :

- Insensibilité aux vibrations ou aux flexions,
- Légèreté,
- Conformité aux normes UL94-VO et ROHS,
- Faible toxicité des fumées,
- Non toxique et résistant à l'humidité et à la plupart des produits chimiques,
- Très faible épaisseur.

Applications principales

Quelques exemples typiques d'applications sont :

Assurer le maintien de la température d'utilisation ou la mise hors gel des tuyauteries en métal et en plastique, des gouttières, des vannes, des pompes, des compteurs d'eau. Ces rubans sont généralement enroulés autour des tuyaux ou de l'équipement, mais peuvent aussi y être montés longitudinalement. **A la différence des cordons chauffants auto-régulants utilisant des polymères PTC, ils ne sont pas soumis à une dérive de leurs caractéristiques dans le temps**, et ils existent dans une gamme de puissance surfacique plus étendue.

Caractéristiques techniques

Fixation : La fixation se fait en général sur des tuyauteries, avec du ruban adhésif armé fibre de verre, ou en utilisant des rubans chauffants adhésifs.

Longueur (Dimension A) : 2.5m, 5m, 10m

Largeur : 35mm

Rayon de courbure minimum du ruban : 3.2mm (0.125")

Classe de protection : IP65.

Température ambiante minimale : -10°C (+15°F.)

Tension : 220-240V.

Tolérance standard sur la puissance : $\pm 10\%$ à 20°C

Limiteurs de température : Cette série peut recevoir de nombreux modèles de limiteurs de température. Voir leur description dans la section 7 de ce catalogue.

Régulation de température : Par thermostat bimétallique à température fixe, mise en marche du chauffage à $4 \pm 3^\circ\text{C}$ ($39 \pm 5^\circ\text{F}$), ouverture du contact à $10 \pm 3^\circ\text{C}$ ($50 \pm 5^\circ\text{F}$), pouvoir de coupure 10A 230V. L'incorporation d'un capteur de température à thermocouple type K est possible et permet alors une régulation électronique. Dans cette version, le thermostat bimétallique est supprimé.

Puissance surfacique : de 0.1W/cm^2 (0.65W/inch^2) à 0.8W/cm^2 (5.2W/inch^2). Voir tableau des références.

Rubans chauffants silicone largeur 35mm, longueur maximale 10m, pour traçage électrique.



Ne pas utiliser de puissance surfacique supérieure à 0.2W/cm² sur des parois en matière plastique. Vérifier les températures de surface atteintes en fonction de la puissance surfacique (Table dans l'introduction technique).

Épaisseur de la partie souple : 1.6mm (version économique) ou 2.5mm (version renforcée).

Contrôles de sécurité standards : Chaque ruban chauffant est contrôlé à 100% en continuité, valeur ohmique, et isolation. Les tests sont réalisés en conformité avec les normes EN 60335-1 et EN 50106. Voir l'introduction technique.

Tests diélectriques : 1750V AC.

Résistance d'isolement : ≥ 10 Megohms.

Température de fonctionnement :

La température du produit réchauffé est en général nettement inférieure à celle de la surface et dépend principalement de la puissance surfacique, de la qualité du contact thermique avec le récipient, de la viscosité, capacité calorifique et conductibilité thermique du produit réchauffé, du bon positionnement, de la température ambiante et de la vitesse de circulation du fluide dans la tuyauterie.

Voir dans l'introduction technique les exemples de températures atteintes par des résistances chauffantes en silicone. Ces exemples décrivent entre-autres la température que peut atteindre la surface chauffante si elle est mal installée.

Raccordement :

- 2 fils 0.75mm² (AWG18), isolés FEP, longueur 500mm (Autres longueurs possibles).

- Cordon de 3 mètres 2 × 0.75mm² (2 × AWG18) isolation PVC avec fiche euro ou UL à 2 broches.

- Au-dessus de 1250W (6A) la section devient 1mm² (AWG16).

- Cordon de 3 mètres, 3 × 1mm², (3 × AWG16) isolation caoutchouc, avec fiche euro ou UL à 3 broches ou sans fiche

Options :

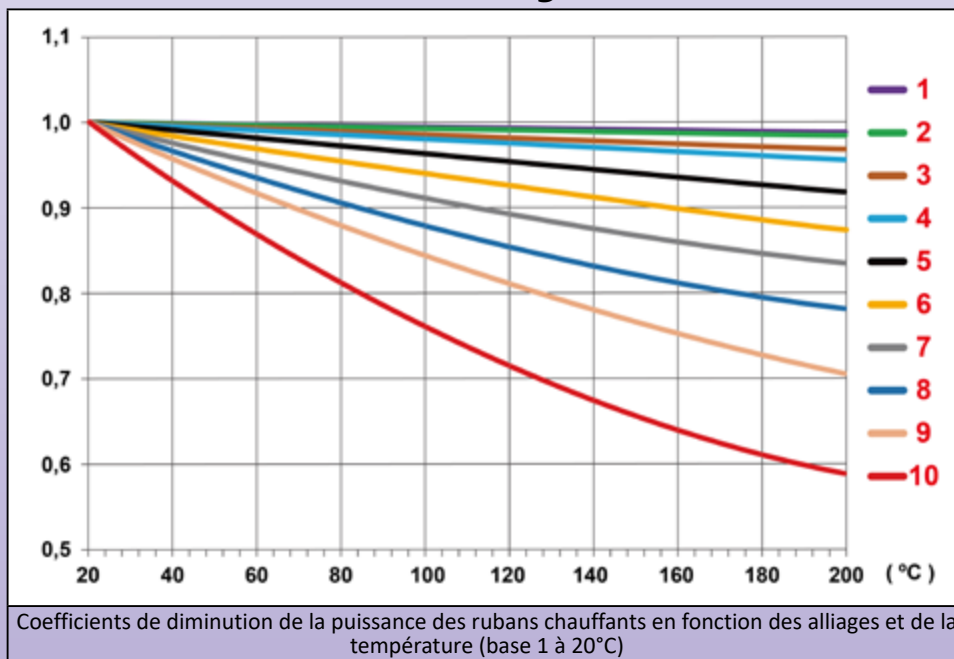
- Alimentation 110/115V.

- Incorporation d'un réseau métallique de mise à la terre.

Conformité aux normes :

Produits conçus pour répondre aux directives européennes LVD 2006/95/EC et EMC 2004/108/EC et aux normes IEC correspondantes. Ils doivent être installés conformément aux réglementations locales applicables.

Courbes principales des alliages à coefficient de température positifs (effet autorégulant)



Références principales en 220/240V, cordon 3m avec fiche Euro*

(Les températures de surface atteintes en fonction de la charge surfacique sont décrites dans l'introduction technique)

Éléments chauffants sans variation de puissance en température								
Longueur A m (pouces)	Puissance surfacique W/cm ² (W/in ²)	Puissance totale ** Watts	Puissance linéaire W/m	Courbe PTC	Références avec thermostat antigel à 4°C, sans adhésif, sans thermocouple K	Références avec thermostat antigel à 4°C, avec adhésif, sans thermocouple K	Références sans thermostat antigel à 4°C, sans adhésif, avec thermocouple K	Références sans thermostat antigel à 4°C, avec adhésif, avec thermocouple K
2,5 (98.5)	0.1 (0.65)	60	25	1	9ADA1211B5806U30	9ADF1211B5806U30	9ADA1K11B5806U30	9ADF1K11B5806U30
2,5 (98.5)	0.2 (1.3)	120	50	1	9ADA2212B5812U30	9ADF2212B5812U30	9ADA2K12B5812U30	9ADF2K12B5812U30
2,5 (98.5)	0.3 (1.9)	180	75	1	9ADA3213B5818U30	9ADF3213B5818U30	9ADA3K13B5818U30	9ADF3K13B5818U30
2,5 (98.5)	0.4 (2.6)	250	100	1	9ADA4213B5825U30	9ADF4213B5825U30	9ADA4K13B5825U30	9ADF4K13B5825U30
2,5 (98.5)	0.5 (3.2)	310	125	1	9ADA5214B5831U30	9ADF5214B5831U30	9ADA5K14B5831U30	9ADF5K14B5831U30

Rubans chauffants silicone largeur 35mm, longueur maximale 10m, pour traçage électrique.



Éléments chauffants sans variation de puissance en température

Longueur A m (pouces)	Puissance surfaccique W/cm ² (W/in ²)	Puissance totale ** Watts	Puissance linéaire W/m	Courbe PTC	Références avec thermostat antigel à 4°C, sans adhésif, sans thermocouple K	Références avec thermostat antigel à 4°C, avec adhésif, sans thermocouple K	Références sans thermostat antigel à 4°C, sans adhésif, avec thermocouple K	Références sans thermostat antigel à 4°C, avec adhésif, avec thermocouple K
2,5 (98.5)	0.6 (3.9)	370	150	1	9ADA6215B5837U30	9ADF6215B5837U30	9ADA6K15B5837U30	9ADF6K15B5837U30
2,5 (98.5)	0.7 (4.5)	430	175	1	9ADA7216B5843U30	9ADF7216B5843U30	9ADA7K16B5843U30	9ADF7K16B5843U30
2,5 (98.5)	0.8 (5.2)	500	200	1	9ADA8216B5850U30	9ADF8216B5850U30	9ADA8K16B5850U30	9ADF8K16B5850U30
5 (197)	0.1 (0.65)	120	25	1	9ADA1213E0812U30	9ADF1213E0812U30	9ADA1K13E0812U30	9ADF1K13E0812U30
5 (197)	0.2 (1.3)	250	50	2	9ADA2224E0825U30	9ADF2224E0825U30	9ADA2K24E0825U30	9ADF2K24E0825U30
5 (197)	0.3 (1.9)	370	75	2	9ADA3224E0837U30	9ADF3224E0837U30	9ADA1K24E0837U30	9ADF3K24E0837U30
5 (197)	0.4 (2.6)	500	100	2	9ADA4224E0850U30	9ADF4224E0850U30	9ADA4K24E0850U30	9ADF4K24E0850U30
5 (197)	0.5 (3.2)	620	125	2	9ADA5225E0862U30	9ADF5225E0862U30	9ADA5K25E0862U30	9ADF5K25E0862U30
5 (197)	0.6 (3.9)	750	150	2	9ADA6226E0875U30	9ADF6226E0875U30	9ADA6K26E0875U30	9ADF6K26E0875U30
5 (197)	0.7 (4.5)	870	175	3	9ADA7236E0887U30	9ADF7236E0887U30	9ADA7K36E0887U30	9ADF7K36E0887U30
5 (197)	0.8 (5.2)	990	200	3	9ADA8236E0899U30	9ADF8236E0899U30	9ADA8K36E0899U30	9ADF8K36E0899U30
10 (394)	0.1 (0.65)	250	25	3	9ADA1233J0825U30	9ADF1233J0825U30	9ADA1K33J0825U30	9ADF1K33J0825U30
10 (394)	0.2 (1.3)	500	50	3	9ADA2235J0850U30	9ADF2235J0850U30	9ADA2K35J0850U30	9ADF2K35J0850U30
10 (394)	0.3 (1.9)	750	75	4	9ADA3246J0875U30	9ADF3246J0875U30	9ADA3K46J0875U30	9ADF3K46J0875U30
10 (394)	0.4 (2.6)	1000	100	4	9ADA4246J08A0U30	9ADF4246J08A0U30	9ADA4K46J08A0U30	9ADF4K46J08A0U30
10 (394)	0.5 (3.2)	1250	125	4	9ADA5246J08A3U30	9ADF5246J08A3U30	9ADA5K46J08A3U30	9ADF5K46J08A3U30
10 (394)	0.6 (3.9)	1500	150	5	9ADA6256J08A5U30	9ADF6256J08A5U30	9ADA6K56J08A5U30	9ADF6K56J08A5U30
10 (394)	0.7 (4.5)	1750	175	5	9ADA7256J08A8U30	9ADF7256J08A8U30	9ADA7K56J08A8U30	9ADF7K56J08A8U30
10 (394)	0.8 (5.2)	2000	200	5	9ADA8256J08B0U30	9ADF8256J08B0U30	9ADA8K56J08B0U30	9ADF8K56J08B0U30

Éléments chauffants avec variation de puissance en température (CTP, Coefficient de température positif)

Longueur A m (pouces)	Puissance surfaccique W/cm ² (W/in ²)	Puissance totale ** Watts	Puissance linéaire W/m	Courbe PTC	Références avec thermostat antigel à 4°C, sans adhésif, sans thermocouple K	Références avec thermostat antigel à 4°C, avec adhésif, sans thermocouple K	Références sans thermostat antigel à 4°C, sans adhésif, avec thermocouple K	Références sans thermostat antigel à 4°C, avec adhésif, avec thermocouple K
2,5 (98.5)	0.1 (0.65)	60	25	6	9ADA1261B5806U30	9ADF1261B5806U30	9ADA1K61B5806U30	9ADF1K61B5806U30
2,5 (98.5)	0.2 (1.3)	120	50	6	9ADA2261B5812U30	9ADF2261B5812U30	9ADA2K61B5812U30	9ADF2K61B5812U30
2,5 (98.5)	0.3 (1.9)	180	75	6	9ADA3261B5818U30	9ADF3261B5818U30	9ADA3K61B5818U30	9ADF3K61B5818U30
2,5 (98.5)	0.4 (2.6)	250	100	6	9ADA4262B5825U30	9ADF4262B5825U30	9ADA4K62B5825U30	9ADF4K62B5825U30
2,5 (98.5)	0.5 (3.2)	310	125	6	9ADA5262B5831U30	9ADF5262B5831U30	9ADA5K62B5831U30	9ADF5K62B5831U30
2,5 (98.5)	0.6 (3.9)	370	150	6	9ADA6262B5837U30	9ADF6262B5837U30	9ADA6K62B5837U30	9ADF6K62B5837U30
2,5 (98.5)	0.7 (4.5)	430	175	6	9ADA7263B5843U30	9ADF7263B5843U30	9ADA7K63B5843U30	9ADF7K63B5843U30
2,5 (98.5)	0.8 (5.2)	500	200	6	9ADA8263B5850U30	9ADF8263B5850U30	9ADA8K63B5850U30	9ADF8K63B5850U30
5 (197)	0.1 (0.65)	120	25	10	9ADA12A1E0812U30	9ADF12A1E0812U30	9ADA1KA1E0812U30	9ADF1KA1E0812U30
5 (197)	0.2 (1.3)	250	50	10	9ADA22A1E0825U30	9ADF22A1E0825U30	9ADA2KA1E0825U30	9ADF2KA1E0825U30
5 (197)	0.3 (1.9)	370	75	10	9ADA32A2E0837U30	9ADF32A2E0837U30	9ADA1KA2E0837U30	9ADF3KA2E0837U30
5 (197)	0.4 (2.6)	500	100	10	9ADA42A2E0850U30	9ADF42A2E0850U30	9ADA4KA2E0850U30	9ADF4KA2E0850U30
5 (197)	0.5 (3.2)	620	125	10	9ADA52A2E0862U30	9ADF52A2E0862U30	9ADA5KA2E0862U30	9ADF5KA2E0862U30
5 (197)	0.6 (3.9)	750	150	10	9ADA62A2E0875U30	9ADF62A2E0875U30	9ADA6KA2E0875U30	9ADF6KA2E0875U30
5 (197)	0.7 (4.5)	870	175	10	9ADA72A2E0887U30	9ADF72A2E0887U30	9ADA7KA2E0887U30	9ADF7KA2E0887U30
5 (197)	0.8 (5.2)	990	200	10	9ADA82A2E0899U30	9ADF82A2E0899U30	9ADA8KA2E0899U30	9ADF8KA2E0899U30
10 (394)	0.1 (0.65)	250	25	10	9ADA12A2J0825U30	9ADF12A2J0825U30	9ADA1KA2J0825U30	9ADF1KA2J0825U30
10 (394)	0.2 (1.3)	500	50	10	9ADA22A2J0850U30	9ADF22A2J0850U30	9ADA2KA2J0850U30	9ADF2KA2J0850U30
10 (394)	0.3 (1.9)	750	75	10	9ADA32A3J0875U30	9ADF32A3J0875U30	9ADA3KA3J0875U30	9ADF3KA3J0875U30
10 (394)	0.4 (2.6)	1000	100	10	9ADA42A3J08A0U30	9ADF42A3J08A0U30	9ADA4KA3J08A0U30	9ADF4KA3J08A0U30
10 (394)	0.5 (3.2)	1250	125	10	9ADA52A5J08A3U30	9ADF52A5J08A3U30	9ADA5KA5J08A3U30	9ADF5KA5J08A3U30
10 (394)	0.6 (3.9)	1500	150	10	9ADA62A5J08A5U30	9ADF62A5J08A5U30	9ADA6KA5J08A5U30	9ADF6KA5J08A5U30
10 (394)	0.7 (4.5)	1750	175	10	9ADA72A6J08A8U30	9ADF72A6J08A8U30	9ADA7KA6J08A8U30	9ADF7KA6J08A8U30
10 (394)	0.8 (5.2)	2000	200	10	9ADA82A6J08B0U30	9ADF82A6J08B0U30	9ADA8KA6J08B0U30	9ADF8KA6J08B0U30

- * - Sortie par cordon 2 conducteurs 0.75mm²(AWG 18), isolation PVC, longueur 3 mètres, avec fiche UL, remplacez U30 par R30 dans la référence.
- Sortie par cordon 3 conducteurs 1mm² (AWG16), isolation caoutchouc, longueur 3 mètres, fiche euro, remplacez U30 par C30.
- Sortie par cordon 3 conducteurs 1mm² (AWG16), isolation caoutchouc, longueur 3 mètres, fiche UL, remplacez U30 par D30.
- Sortie par fils AWG 18 (0.75mm²), isolation FEP, longueur 500mm au lieu de fiche Euro remplacez U30 par 450 dans la référence.
- Sortie par câble 3 conducteurs 1mm² (AWG16), isolation caoutchouc, sans fiche, longueur 3 mètres, remplacez U30 par A30.
- ** Les valeurs au-dessus de 2000W ne sont pas compatibles avec cette série.
- *** Epaisseur de 2,5mm au lieu de 1,6mm remplacez 9ADA par 9ADB ou 9ADF par 9ADG dans la référence.

En raison de l'évolution technique constante de nos produits, les plans, dessins, photos et caractéristiques repris dans les pages techniques sont communiqués sans engagement et peuvent être modifiés sans préavis